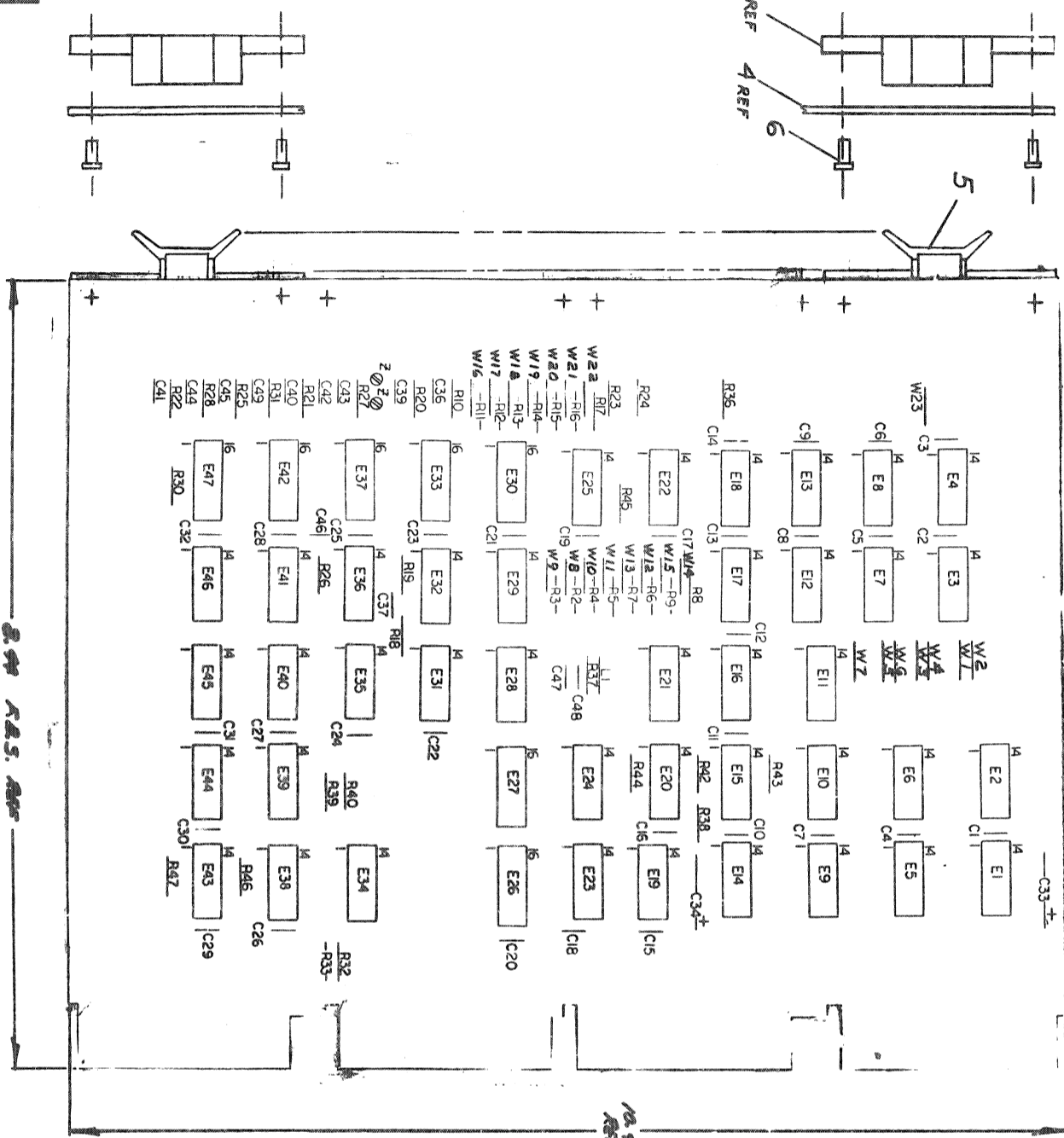
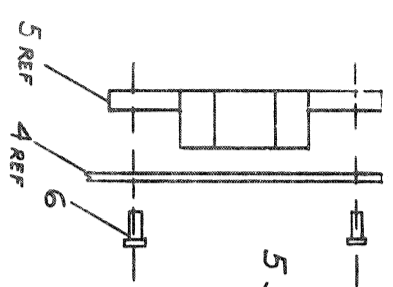


This drawing and specifications, herein, are the property of Digital Equipment Corporation and shall not be reproduced or used in whole or in part as a basis for the manufacture of parts of items without the written permission.

NOTES:



PIN NOMENCLATURE
MODULE RK11-D

* IF ITEM #10 IS NOT AVAILABLE
USE PART NO. 1010274-00 OR
USE PART NO. 1001610 (0144, 1004, 207)

QTY	REF DESIGNATION	DESCRIPTION	PART NO.	ITEM NO.
1	C1	5R17 6085	1610271	46
2	W1-W23	HYBRID JUMPER C-2007-1	5006735	45
1	E81	I.C. DEC 7487	1910091	43
1	E20	I.C. DEC 7416	1909988	42
2	E22, E25	I.C. DEC 8242	1909712	41
7	E10, E11, E12, E13, E14, E15, E16, E17, E18, E19, E20, E21, E22, E23, E24, E25, E26, E27, E28, E29, E30, E31, E32, E33, E34, E35, E36, E37, E38, E39, E40, E41, E42, E43, E44, E45, E46, E47, E48, E49, E50, E51, E52, E53, E54, E55, E56, E57, E58, E59, E60, E61, E62, E63, E64, E65, E66, E67, E68, E69, E70, E71, E72, E73, E74, E75, E76, E77, E78, E79, E80, E81, E82, E83, E84, E85, E86, E87, E88, E89, E90, E91, E92, E93, E94, E95, E96, E97, E98, E99, E100	I.C. DEC 380	1909485	40
1	E9	I.C. DEC 314	1909704	39
4	E2, E3, E4, E5, E6, E7, E8, E9, E10, E11, E12, E13, E14, E15, E16, E17, E18, E19, E20, E21, E22, E23, E24, E25, E26, E27, E28, E29, E30, E31, E32, E33, E34, E35, E36, E37, E38, E39, E40, E41, E42, E43, E44, E45, E46, E47, E48, E49, E50, E51, E52, E53, E54, E55, E56, E57, E58, E59, E60, E61, E62, E63, E64, E65, E66, E67, E68, E69, E70, E71, E72, E73, E74, E75, E76, E77, E78, E79, E80, E81, E82, E83, E84, E85, E86, E87, E88, E89, E90, E91, E92, E93, E94, E95, E96, E97, E98, E99, E100	I.C. DEC 7415	1909936	38
3	E3, E4, E5, E6, E7, E8, E9, E10, E11, E12, E13, E14, E15, E16, E17, E18, E19, E20, E21, E22, E23, E24, E25, E26, E27, E28, E29, E30, E31, E32, E33, E34, E35, E36, E37, E38, E39, E40, E41, E42, E43, E44, E45, E46, E47, E48, E49, E50, E51, E52, E53, E54, E55, E56, E57, E58, E59, E60, E61, E62, E63, E64, E65, E66, E67, E68, E69, E70, E71, E72, E73, E74, E75, E76, E77, E78, E79, E80, E81, E82, E83, E84, E85, E86, E87, E88, E89, E90, E91, E92, E93, E94, E95, E96, E97, E98, E99, E100	I.C. DEC 7412	1909667	36
3	E3, E4, E5, E6, E7, E8, E9, E10, E11, E12, E13, E14, E15, E16, E17, E18, E19, E20, E21, E22, E23, E24, E25, E26, E27, E28, E29, E30, E31, E32, E33, E34, E35, E36, E37, E38, E39, E40, E41, E42, E43, E44, E45, E46, E47, E48, E49, E50, E51, E52, E53, E54, E55, E56, E57, E58, E59, E60, E61, E62, E63, E64, E65, E66, E67, E68, E69, E70, E71, E72, E73, E74, E75, E76, E77, E78, E79, E80, E81, E82, E83, E84, E85, E86, E87, E88, E89, E90, E91, E92, E93, E94, E95, E96, E97, E98, E99, E100	I.C. DEC 7414	1905547	35
3	E3, E4, E5, E6, E7, E8, E9, E10, E11, E12, E13, E14, E15, E16, E17, E18, E19, E20, E21, E22, E23, E24, E25, E26, E27, E28, E29, E30, E31, E32, E33, E34, E35, E36, E37, E38, E39, E40, E41, E42, E43, E44, E45, E46, E47, E48, E49, E50, E51, E52, E53, E54, E55, E56, E57, E58, E59, E60, E61, E62, E63, E64, E65, E66, E67, E68, E69, E70, E71, E72, E73, E74, E75, E76, E77, E78, E79, E80, E81, E82, E83, E84, E85, E86, E87, E88, E89, E90, E91, E92, E93, E94, E95, E96, E97, E98, E99, E100	I.C. DEC 7414	1910393	34
1	E9	I.C. DEC 314	1909704	33
12	E2, E3, E4, E5, E6, E7, E8, E9, E10, E11, E12, E13, E14, E15, E16, E17, E18, E19, E20, E21, E22, E23, E24, E25, E26, E27, E28, E29, E30, E31, E32, E33, E34, E35, E36, E37, E38, E39, E40, E41, E42, E43, E44, E45, E46, E47, E48, E49, E50, E51, E52, E53, E54, E55, E56, E57, E58, E59, E60, E61, E62, E63, E64, E65, E66, E67, E68, E69, E70, E71, E72, E73, E74, E75, E76, E77, E78, E79, E80, E81, E82, E83, E84, E85, E86, E87, E88, E89, E90, E91, E92, E93, E94, E95, E96, E97, E98, E99, E100	I.C. DEC 3881	1910705	32
4	E2, E3, E4, E5, E6, E7, E8, E9, E10, E11, E12, E13, E14, E15, E16, E17, E18, E19, E20, E21, E22, E23, E24, E25, E26, E27, E28, E29, E30, E31, E32, E33, E34, E35, E36, E37, E38, E39, E40, E41, E42, E43, E44, E45, E46, E47, E48, E49, E50, E51, E52, E53, E54, E55, E56, E57, E58, E59, E60, E61, E62, E63, E64, E65, E66, E67, E68, E69, E70, E71, E72, E73, E74, E75, E76, E77, E78, E79, E80, E81, E82, E83, E84, E85, E86, E87, E88, E89, E90, E91, E92, E93, E94, E95, E96, E97, E98, E99, E100	I.C. DEC 7412	1910436	31
1	E23	I.C. DEC 7420	1905577	30
2	E39, E43	I.C. DEC 7400	1909008	29
2	E26, E27	I.C. DEC 7402	1910046	28
1	R18	RES. 100R 1/4W 5%	1900229	27
4	R2, R3, R4, R5, R6, R7, R8, R9, R10, R11, R12, R13, R14, R15, R16, R17, R18, R19, R20, R21, R22, R23, R24, R25, R26, R27, R28, R29, R30, R31, R32, R33, R34, R35, R36, R37, R38, R39, R40, R41, R42, R43, R44, R45, R46, R47, R48, R49, R50, R51, R52, R53, R54, R55, R56, R57, R58, R59, R60, R61, R62, R63, R64, R65, R66, R67, R68, R69, R70, R71, R72, R73, R74, R75, R76, R77, R78, R79, R80, R81, R82, R83, R84, R85, R86, R87, R88, R89, R90, R91, R92, R93, R94, R95, R96, R97, R98, R99, R100	RES. 300R 1/4W 5%	1900509	26
4	R2, R3, R4, R5, R6, R7, R8, R9, R10, R11, R12, R13, R14, R15, R16, R17, R18, R19, R20, R21, R22, R23, R24, R25, R26, R27, R28, R29, R30, R31, R32, R33, R34, R35, R36, R37, R38, R39, R40, R41, R42, R43, R44, R45, R46, R47, R48, R49, R50, R51, R52, R53, R54, R55, R56, R57, R58, R59, R60, R61, R62, R63, R64, R65, R66, R67, R68, R69, R70, R71, R72, R73, R74, R75, R76, R77, R78, R79, R80, R81, R82, R83, R84, R85, R86, R87, R88, R89, R90, R91, R92, R93, R94, R95, R96, R97, R98, R99, R100	RES. 180R 1/4W 5%	1901822	25
25	R2, R3, R4, R5, R6, R7, R8, R9, R10, R11, R12, R13, R14, R15, R16, R17, R18, R19, R20, R21, R22, R23, R24, R25, R26, R27, R28, R29, R30, R31, R32, R33, R34, R35, R36, R37, R38, R39, R40, R41, R42, R43, R44, R45, R46, R47, R48, R49, R50, R51, R52, R53, R54, R55, R56, R57, R58, R59, R60, R61, R62, R63, R64, R65, R66, R67, R68, R69, R70, R71, R72, R73, R74, R75, R76, R77, R78, R79, R80, R81, R82, R83, R84, R85, R86, R87, R88, R89, R90, R91, R92, R93, R94, R95, R96, R97, R98, R99, R100	RES. 1K 1/4W 5%	1900965	24
1	R27	RES. 47K 1/4W 5%	1902177	23
7	R10, R11, R12, R13, R14, R15, R16, R17, R18, R19, R20, R21, R22, R23, R24, R25, R26, R27, R28, R29, R30, R31, R32, R33, R34, R35, R36, R37, R38, R39, R40, R41, R42, R43, R44, R45, R46, R47, R48, R49, R50, R51, R52, R53, R54, R55, R56, R57, R58, R59, R60, R61, R62, R63, R64, R65, R66, R67, R68, R69, R70, R71, R72, R73, R74, R75, R76, R77, R78, R79, R80, R81, R82, R83, R84, R85, R86, R87, R88, R89, R90, R91, R92, R93, R94, R95, R96, R97, R98, R99, R100	RES. 5.6K 1/4W 5%	1901874	22
1	C48	CAP. 15 PF 100V 5% DM	1900807	21
2	C42, C46	CAP. 330 PF 100V 5% DM	1900023	20
1	C43	CAP. 1200 PF 100V 5% DM	1902424	19
1	C47	CAP. 100 PF 100V 5% DM	1900016	17
1	C36	CAP. 270 PF 100V 5% DM	1900022	16
1	C39	CAP. 33 PF 100V 5% DM	1900007	15
1	C40	CAP. 47 PF 100V 5% DM	1900001	14
1	C45	CAP. 18 PF 100V 5% DM	1902608	13
2	C41	CAP. 10 PF 100V 5% DM	1900006	12
1	C46	CAP. 27 PF 100V 5% DM	1901259	11
32	C1-C35	CAP. 22 UF 50V-20E70+80E	1010274-01	10
2	C38, C39	CAP. 6.8 UF 25V 10% DM	1905306	9
1	C37	CAP. 470 PF 100V 5% DM	1900008	8

FIRST USED ON OPTION MODEL
RK11-D

ETCH BOARD REV B

REVISIONS

CHK	CHANGE NO.	REV

ORIGINATOR

SEMICONDUCTOR CONVERSION CHART

DEC NO.	EIA NO.
0669	AL606

PARTS LIST

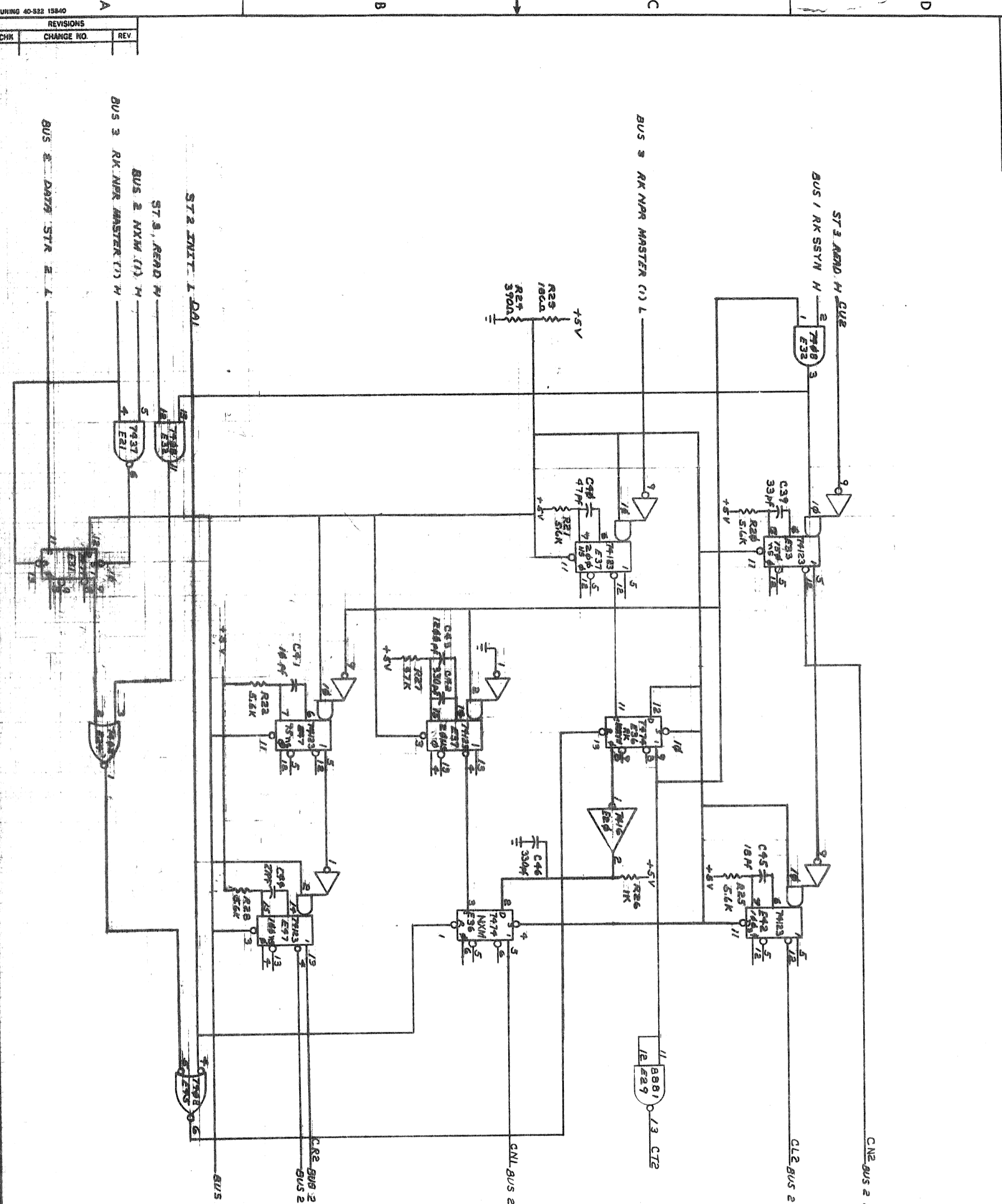
TITLE: BUS CONTROL

NUMBER: M7257-0-1

REV: E

BRUNING 40-522 16699
DEC FORM NO. 8
REV. 11-68

This drawing and production, when, for the purpose of Digital Equipment Corporation and shall not be reproduced or copied in whole or in part without the express permission of Digital Equipment Corporation.

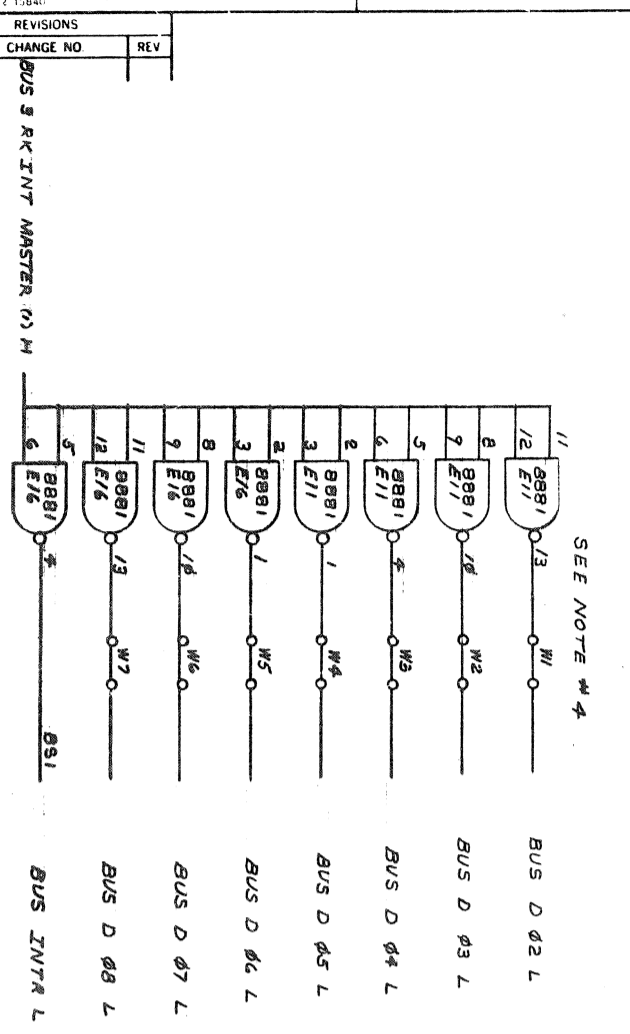
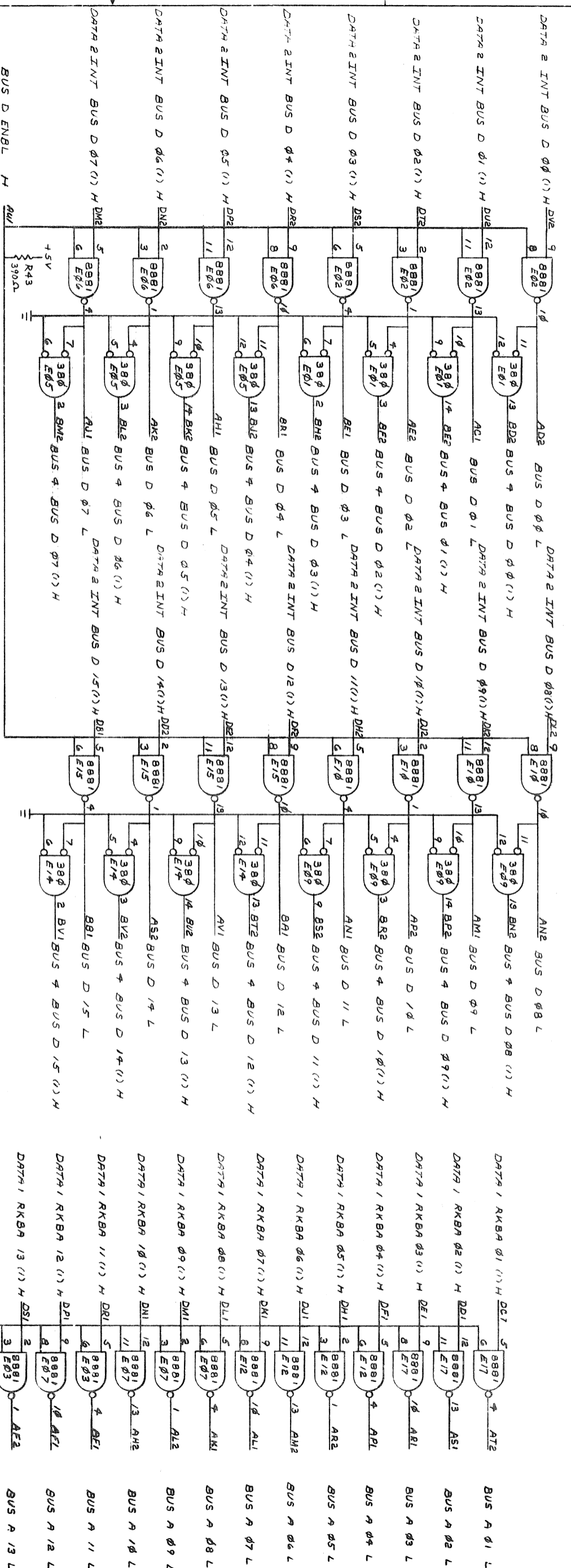


FIRST USED ON OPTIMUM MODEL		QTY.	DESCRIPTION	PART NO.	REV.
RK11-D					
UNLESS OTHERWISE SPECIFIED					
DIMENSIONS IN INCHES					
TOLERANCES					
DECIMALS	ANGLES				
.010 - .005	± 0° 30'				
.015 - .010	± .1°				
DIMENSIONS SHOWN AND CONTACT QUALITY					
CHECKED SURFACE QUALITY					
MATERIAL					
NEXT NUMBER ASST.					
B-DD-RK11-D					
SCALE NONE					
FINISH 4 OR					
PARTS LIST		TITLE			
DIGITAL EQUIPMENT CORPORATION		BUS CONTROL			
DCS M7257-0-1		NUMBER (BUS 2)			
REV. E					

BRUNING 40-522 15840
 REVISIONS
 CHANGE NO. REV.
 1
 2
 3
 4
 5
 6
 7
 8

8
 7
 6
 5
 4
 3
 2
 1

This drawing and associated items are the property of Digital Equipment Corporation and shall not be reproduced or copied in whole or in part in any form or by any means without the prior written permission of Digital Equipment Corporation.



REV	CHANGE NO	REVISIONS
1		BUS 3 RK INT MASTER (1) H
2		
3		
4		
5		
6		
7		
8		

FIRST USED ON OPTION/MODEL		QTY.	DESCRIPTION	PART NO.	ITEM NO.
RK11-D					
UNLESS OTHERWISE SPECIFIED DIMENSION IN INCHES TOLERANCES					
DECIMALS	ANGLES	DATE			
.XX - .000	30° 30'	12/21/74			
.X - .01		DATE			
.X - .1		12/21/74			
REMOVE BURRS AND BREAK SHARP CORNERS TO SPECIFIED QUALITY					
MATERIAL					
NEXT HIGHER ASY.					
FINISH					
SCALE NONE					
B-DD-RK11-D					
DCS M7257-0-1					
REV. A					

BUS CONTROL (BUS 4)

BRUNING 40-522-1584
DEC 1974 NO
DIB 100-8

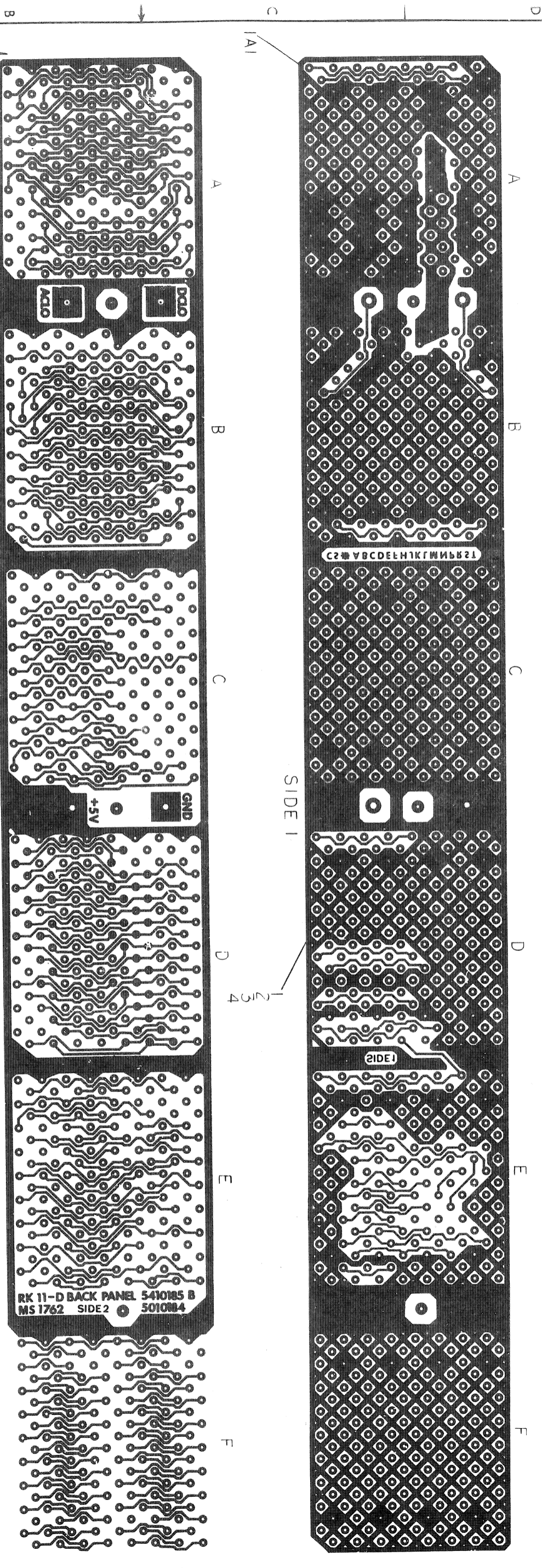
8 7 6 5 4 3 2 1

1 2 3 4 5 6 7 8

A B C D

DCSM7257-0-1

This drawing and specification, herein, are the property of Digital Equipment Corporation and are to be used in whole or in part as a guide for the manufacture of parts of items without the written permission of Digital Equipment Corporation.



SIDE 2

SIDE 1

REVISIONS		
CHK	CHANGE NO.	REV.
	ORIGINATED	A

ETCH REV		PARTS LIST	
FIRST USED OR OPTION/MODEL	DESCRIPTION	QTY	PART NO.
B	ETCH/WIRE LIST (RKLII-D)	1	RKLII-D
	ETCHED CIRCUIT BOARD	1	5010185 B
	REF MODULE ECO HISTORY		MS 1762
	REF ASSY/DRILLING HOLE LAYOUT		5010184
	REF X-Y COORDINATE HOLE LOCATION		

UNLESS OTHERWISE SPECIFIED		DIMENSION IN INCHES	
TOLERANCES	ANGLES	DECIMALS	ANGLES
.XX - .005	±0° 30'	.XX	.25
.X	.1	X	.1

MATERIAL		NEXT HIGHER ASSY	
FINISH	SCALE	SHEET	OR
	B-D0-RKII-D		

CIRCUIT		EQUIPMENT	
TITLE	NUMBER	DESCRIPTION	REV
CIRCUIT	5410185 B	DIGITAL EQUIPMENT CORPORATION	
SCHENATIC (RKLII-D)			

DWG FORM NO. 8 7 6 5 4 3 2 1

8 7 6 5 4 3 2 1

1-0-5410185 B-12

REV	NUMBER	DATE
7		